

SV 500/1

Side channel blowers

- single stage, air-cooled
- with pedestal

Seitenkanal-Verdichter

- einstufig, luftgekühlt
- mit Standfuß

Soufflantes à canal latéral

- mono-étagées, refroidies par air
- avec pied

Soffianti a canale laterale

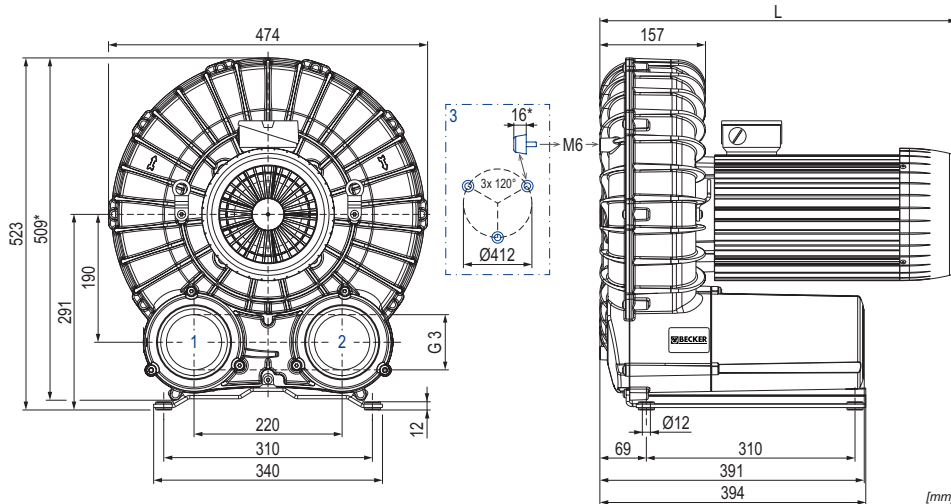
- monostadio, raffreddate ad aria
- con piedistallo

Compresores de canal lateral

- una etapa, refrigerado por aire
- con pie



SV 500/1 incl. pedestal and optional rubber buffers



- 1 Vacuum connection
Sauganschluss
Raccord vide
Raccordo aspirazione
Conexión de vacío
- 2 Pressure connection
Druckanschluss
Raccord pression
Raccordo pressione
Conexión presión
- 3 Rubber buffer position (optional)
Gummipufferposition (optional)
Position de tampon en caoutchouc (optionnel)
Posizione del respingente in gomma (opzionale)
Posición del tope de goma (opcional)

m³/h		mbar rel.		kW 3~			L mm	kg	dB(A) ¹⁾	
50 Hz	60 Hz	50 Hz	60 Hz	50 Hz	60 Hz	(M)			50 Hz	60 Hz
510	610	+190	+175	4.0	4.8	1-4	496	61.5	71.6 (+225 mbar)	74.1 (+220 mbar)
		+295	+275	5.5	6.6	5-8	530	66.5		
		+435	+405	7.5	9.0	9-12	600	75.5		

(M)		50 Hz					60 Hz					No
		kW	V ±10%	min ⁻¹	A	kW	V ±10%	min ⁻¹	A			
1	4.0/4.8 kW	3~	4.0	Δ230/Y400 IE3	2930	14.6/8.4	4.8	Δ265/Y460 IE3 Δ230/Y400 IE3	3520 3490	14.3/8.25 15.4/8.85	UL/CSA IP55 • ISO F • bimetal	42689201605000GV
2		3~	-	-	-	4.8	YY230/Y460 IE3 YY208	3520 3500	16.5/8.25 17.1	UL/CSA IP55 • ISO F • bimetal	42789207605000GV	
3		3~	4.0	Δ200/Y350 IE3	2930	16.6/9.6	4.8	Δ220/Y380-400 IE3 Δ200/Y350 IE3	3520 3490	16.6/9.6-9.45 17.7/10.1	IP55 • ISO F • bimetal	42689285605000GV
4		3~	-	-	-	4.8	Δ400 IE3	3510	9.15	IP55 • ISO F • bimetal	42789212605000GV	
5	5.5/6.6 kW	3~	5.5	Δ400 IE3	2930	11.9	Δ460 IE3 Δ400 IE3	3520 3520	11.5 10.2	UL/CSA IP55 • ISO F • bimetal	42889202605000GV	
6		3~	-	-	-	6.6	Δ230/Y460 IE3 Δ208	3530 3465	21.4/12.4 23.2	UL/CSA IP55 • ISO F • bimetal	42989207605000GV	
7		3~	5.5	Δ200/Y350 IE3	2935	26.9/15.4	6.6	Δ220/Y380-400 IE3 Δ200/Y350 IE3	3530 3500	24.0/14.3-13.9 24.7/14.1	IP55 • ISO F • bimetal	42889285605000GV
8		3~	-	-	-	6.6	Δ400 IE3	3520	13.2	UL/CSA IP65 • ISO F • PTC	42989212605000GV	
9	7.5/9.0 kW	3~	7.5	Δ400 IE3	2940	16.1	Δ460 IE3 Δ400 IE3	3535 3505	15.7 16.3	UL/CSA IP55 • ISO F • bimetal	43089202605000GV	
10		3~	-	-	-	9.0	YY230/Y460 IE3 YY208 IE3	3545 3505	29.9/19.8 31.4	UL/CSA IP55 • ISO F • bimetal	43189207605000GV	
11		3~	7.5	Δ200/Y350 IE3	2945	38.1/21.8	9.0	Δ220/Y380-400 IE3 Δ200/Y350 IE3	3540 3520	32.8/19.0-20.0 33.3/19.1	IP55 • ISO F • bimetal	43089285605000GV
12		3~	-	-	-	9.0	Δ400 IE3	-	-	IP55 • ISO F • bimetal	43189212605000GV	

1) DIN EN ISO 3744 (KpA = 3 dB(A)) interval of 1 m, at medium load, both connection sides piped

DIN EN ISO 3744 (KpA = 3 dB(A)) Abstand von 1 m, bei mittlerer Belastung, beide Seiten abgeleitet

DIN EN ISO 3744 (KpA = 3 dB(A)) intervalle de 1 m, à régime moyen, avec dérivation des deux côtés

DIN EN ISO 3744 (KpA = 3 dB(A)) intervallo di 1 m, a medio regime, entrambi i lati derivati

DIN EN ISO 3744 (KpA = 3 dB(A)) intervalo de 1 m, en media carga, derivados de ambos lados

* Device dimensions without pedestal under the silencer, with rubber buffers on the enclosure cover

Geräteabmaße ohne Standfuß unter den Schalldämpfern, mit Gummipuffern am Gehäusedeckel

Dimension d'appareil sans pied sous les silencieux, avec tampons en caoutchouc sur le couvercle

Dimensioni del dispositivo senza piedistallo sotto gli insonorizzatori, con respingenti in gomma sul coperchio dell'alloggiamento

Dimensiones del aparato sin pie bajo los silenciadores, con toques de goma en la tapa de la carcasa

▪ Dimensions in mm

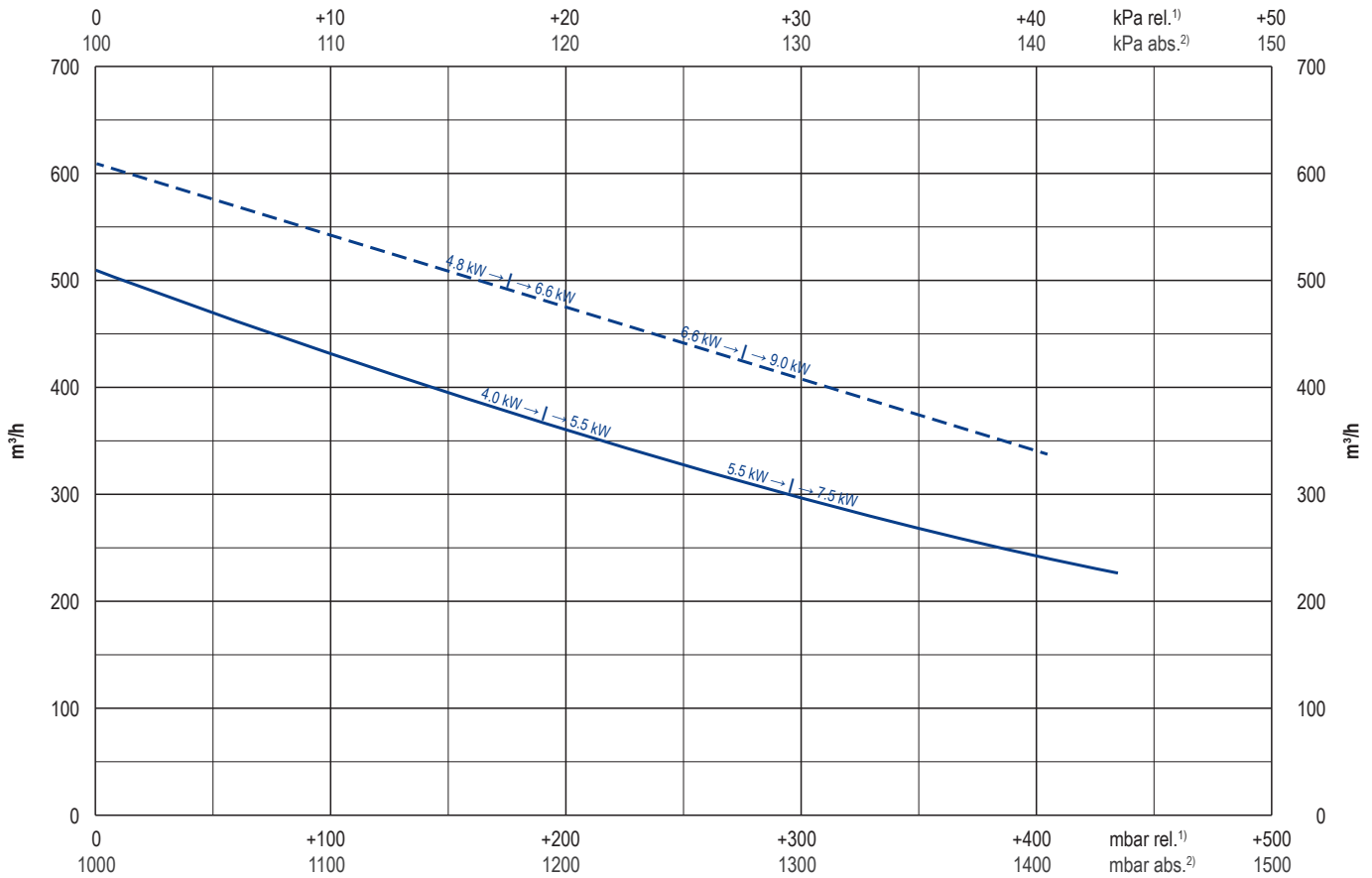
Maßangaben in mm

Mesures en mm

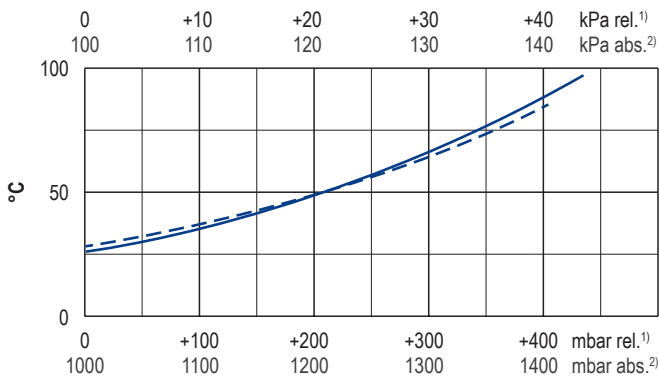
Misure in mm

Dimensiones en mm

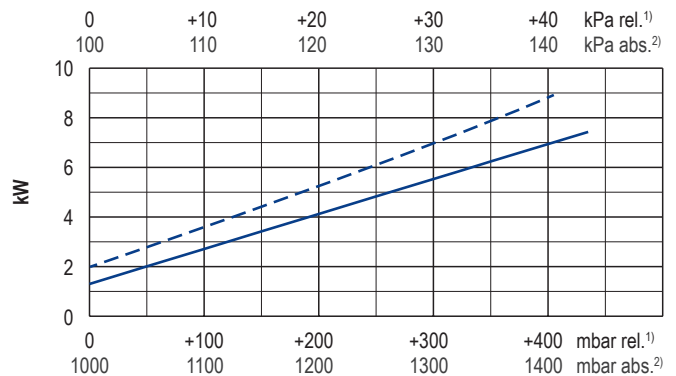
Blast air rate • Blasluftmenge • Débit d'air soufflé • Volume d'aria soffiata • Volumen de aire soplado



Exhaust air temperature • Ablufttemperatur • Température d'air à l'échappement
Temperatura dell'aria scarica • Temperatura del aire de escape



Motor shaft power • Wellenleistung • Puissance du moteur axe
Potenza del motore albero • Capacidad de eje del motor



— 50 Hz
- - - 60 Hz

1) relative
2) absolute

Reference data (atmosphere)
Tolerance

Bezugsdaten (Atmosphäre)
Toleranz

Référence (atmosphère)
Tolérance

Riferimento (atmosfera)
Tolleranza

referencia (atmosférica)
tolerancia

1000 mbar,
20° C
±10 %

Variants/Accessories

- with internal safety valve
- with external suction filter
- with increased corrosion protection
- without pedestal under the silencers, with rubber buffers on the enclosure cover

Varianten/Zubehör

- mit internem Sicherheitsventil
- mit externem Ansaugfilter
- mit erhöhtem Korrosionsschutz
- ohne Standfuß unter den Schalldämpfern, mit Gummipuffern am Gehäusedeckel

Variantes/Accessoires

- avec soupape de sécurité interne
- avec filtre d'aspiration externe
- avec protection accrue contre la corrosion
- sans pieds sous les silencieux, avec tampons en caoutchouc sur le couvercle

Varianti/Accessori

- con valvola di sicurezza interno
- con filtro di aspirazione esterno
- con una maggiore protezione anti-corrosione
- senza piedistallo sotto gli insonorizzatori, con respingenti in gomma sul coperchio dell'alloggiamento

Variantes/Accessorios

- con válvula de seguridad interna
- con filtro de aspiración externo
- con el aumento de protección contra la corrosión
- sin pie bajo los silenciadores, con topes de goma en la tapa de la carcasa

Performance data / dimensions can differ
Combinations on request

Leistungsdaten / Abmessungen können abweichen
Kombinationen auf Anfrage

Données de performance / mesures peuvent différer
Combinaisons sur demande

Dati di performance / misure possono differire
Combinazioni su richiesta

Datos de rendimiento / dimensiones pueden diferir
Combinaciones a petición



WWW.BECKER-INTERNATIONAL.COM

Right of modification reserved
Änderungen vorbehalten
Sous réserve des modifications
Sotto riserva di modificazioni
Derecho a modificaciones reservado
13.03.2019

SV 500

Pressure accessories

- internal pressure safety valve and/or
- internal suction filter in a vacuum-sealed filter housing (SV 500/2)

Druck-Zubehör

- internes Drucksicherheitsventil und/oder
- interner Ansaugfilter in einem vakuumdichten Filtergehäuse (SV 500/2)

Accessoires de pression

- soupape de sécurité pression interne et/ou
- filtre d'aspiration interne dans un boîtier de filtre au vide (SV 500/2)

Accessori per pressione

- valvola di sicurezza pressione interno e/o
- filtro di aspirazione interno in una scatola del filtro di aspirazione a tenuta di vuoto (SV 500/2)

Accesorios de presión

- válvula de seguridad presión interna y/o
- filtro de aspiración interna en carcasa de filtro hermética al vacío (SV 500/2)



SV 500/1 & SV 500/2

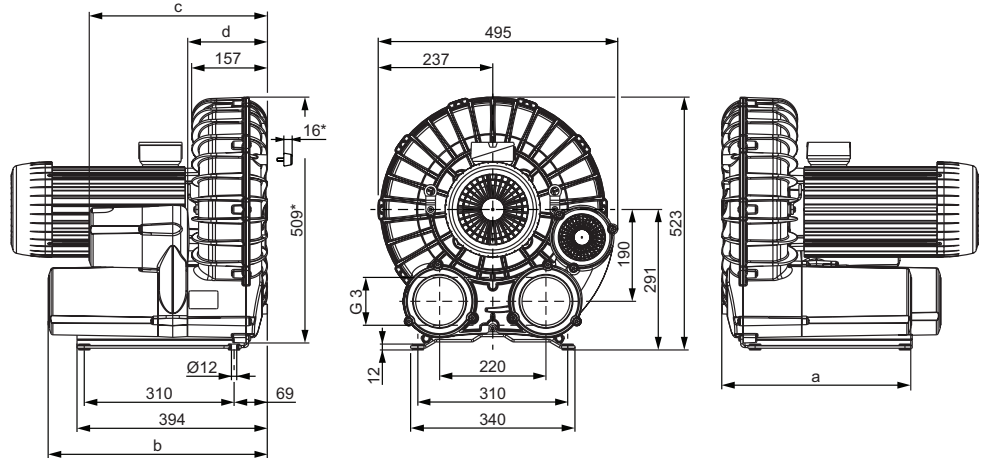
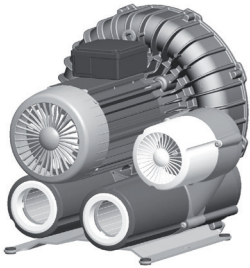
With pressure safety valve

Mit Drucksicherheitsventil

Avec soupape de sécurité pression

Con valvola di sicurezza pressione

Con válvula de seguridad presión



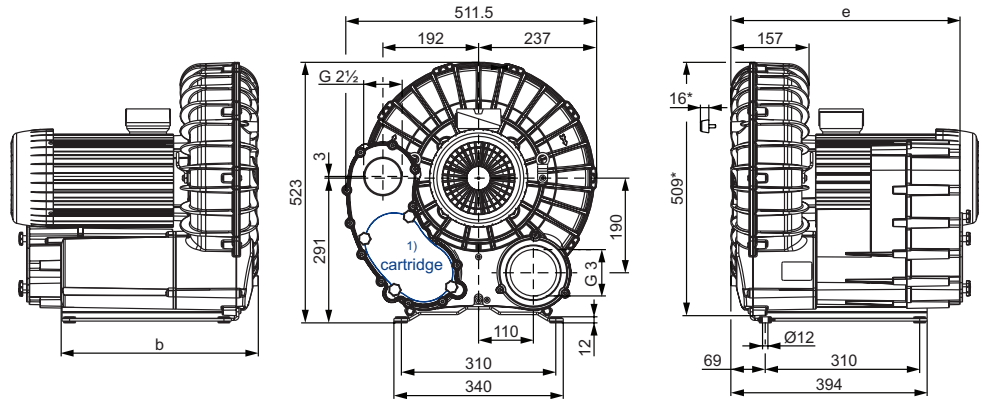
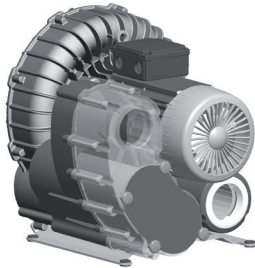
SV 500/2 with internal suction filter²⁾

SV 500/2 mit internem Ansaugfilter²⁾

SV 500/2 avec filtre d'aspiration interne²⁾

SV 500/2 con filtro di aspirazione interno²⁾

SV 500/2 con filtro de aspiración interno²⁾



SV 500/2

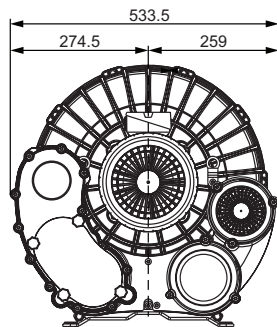
Combination

Kombination

Combinaison

Combinazione

Combinación



	mm				
	a	b	c	d	e
SV 500/1	391	452	369	165	–
SV 500/2	396	457	374	170	460

1) Cartridge: 90951030000 (paper)
90951030001 (polyester)

Instead of the integrated vacuum-sealed suction filter, the suction filter CF can also be used.

Patrone: 90951030000 (Papier)
90951030001 (Polyester)

Anstelle des integrierten vakuumdichten Ansaugfilter kann auch ein CF Ansaugfilter verwendet werden.

Cartouche: 90951030000 (papier)
90951030001 (polyester)

Au lieu du filtre d'aspiration étanche au vide intégré, le filtre d'aspiration CF peut également être utilisé.

Cartuccia: 90951030000 (carta)
90951030001 (poliestere)

Al posto del filtro di aspirazione integrato a tenuta di vuoto è possibile utilizzare anche il filtro di aspirazione CF.

Cartucho: 90951030000 (papel)
90951030001 (poliéster)

En lugar del filtro de aspiración integrado estanco al vacío puede utilizarse el filtro de aspiración CF.

2) SV 500/1 only available with external suction filter

SV 500/1 nur mit externem Filter verfügbar

SV 500/1 seulement avec filtre d'aspiration externe

SV 500/1 solo con filtro di aspirazione esterno

SV 500/1 sólo con filtro de aspiración externo

* Dimensions for device without base under the sound absorber

Abmaße für Gerät ohne Fuß unter Schalldämpfer

Dimensions pour appareil sans pieds sous le silencieux

Dimensioni del dispositivo senza piedistallo sotto l'insonorizzatore

Dimensiones para aparato sin pie bajo silenciador

• The motor lengths can be found in the device data sheet.

Die Motorlängen sind dem Gerätedatenblatt zu entnehmen.

Les longueurs de moteur sont indiquées dans la fiche de données de l'appareil.

Per le lunghezze dei motori, fare riferimento alle schede tecniche dei dispositivi.

Las longitudes de motor se indican en la ficha técnica de características del aparato.

• Dimensions in mm

Maßangaben in mm

Mesures en mm

Misure in mm

Dimensiones en mm



WWW.BECKER-INTERNATIONAL.COM

Right of modification reserved
Änderungen vorbehalten
Sous réserve des modifications
Sotto riserva di modificazioni
Derecho a modificaciones reservado

22.60.2017